

BOUTET

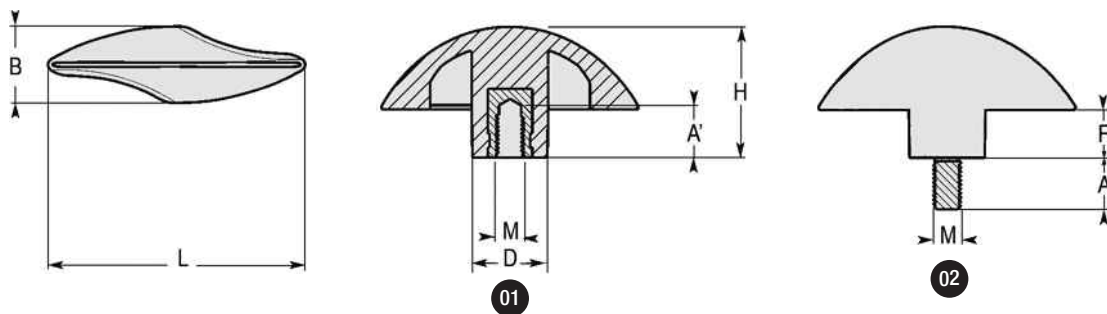
Bouton NA en plastique composite

Bouton en techno-plastique polyamide noir renforcé de fibres de verre, de surface mate, grainage fin, excellente résistance aux chocs. Utilisation de -50° à $+130^{\circ}$ Celsius, excellente résistance aux produits chimiques, aux intempéries et aux lubrifiants chauds. Insert et tige en acier zingué.



Knob NA in composite plastic

Knob in high resistance polyamide reinforced with glass fibres, black matt, with female inserts and studs in zinc plated steel.



01 Version avec insert fileté / with female insert

L	M	B	H	F	D	A'	REFERENCE
50	M6	15	25	9	15	9	16272*
60	M8	17	30	11	17	14	16280
75	M10	22	38	14	22	18	16281

* avec insert en laiton / with brass insert

02 Version avec tige fileté / with stud

L	M	B	H	F	D	A	REFERENCE
50	M6	15	25	9	15	15	16290
60	M6	17	30	11	17	30	16233
60	M8	17	30	11	17	20	16241
75	M10	22	38	14	22	20	16261