

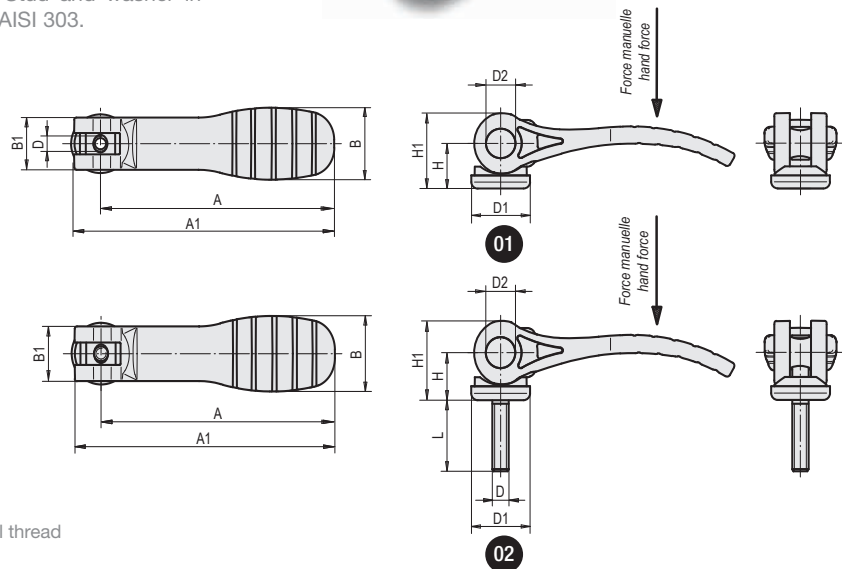
BOUTET

Levier à serrage rapide en plastique composite

Levier en polyamide renforcé de fibres de verre, noir, avec broche en acier inoxydable. Tige et rondelle en acier zingué ou inoxydable AISI 303.

Cam lever in composite plastic

Lever in fibre glass reinforced polyamide, black matt, with hinge pin in stainless steel. Stud and washer in steel 5.8 or stainless steel 1.4305 AISI 303.



01 Version avec taraudage intérieur / with internal thread

D	D1	D2	B	B1	H	H1	A	A1	REFERENCE acier / steel	REFERENCE inox / stainless
M5	18	9	22	16	14	23,4	71,5	79,6	8061	8061 <i>i</i>
M6	18	9	22	16	14	23,4	71,5	79,6	8062	8062 <i>i</i>
M8	27	11	33	24	16,2	27,7	99,9	110	8063	8063 <i>i</i>

02 Version avec tige filetée / with stud

D	D1	D2	B	B1	H	H1	A	A1	Longueur de vis L Screw length L	REFERENCE acier / steel	REFERENCE inox / stainless
M5	18	9	22	16	14	23,4	71,5	79,6	20/30/40	8065**	8065** <i>i</i>
M6	18	9	22	16	14	23,4	71,5	79,6	20/30/40	8066**	8066** <i>i</i>
M8	27	11	33	24	16,2	27,7	99,9	110	25/30/40	8067**	8067** <i>i</i>
M10	27	11	33	24	16,2	27,7	99,9	110	25/30/40	8068**	8068** <i>i</i>

**Exemple de commande : 806730 pour une longueur 30 mm / How to order : 806730 for length 30 mm

D	Force de serrage F(N) Clamping force F(N)	Force manuelle N Hand force N	Course Stroke
M5	2500	125	1,15
M6	2500	125	1,15
M8	5000	170	1,5
M10	5000	170	1,5