

BOUTET

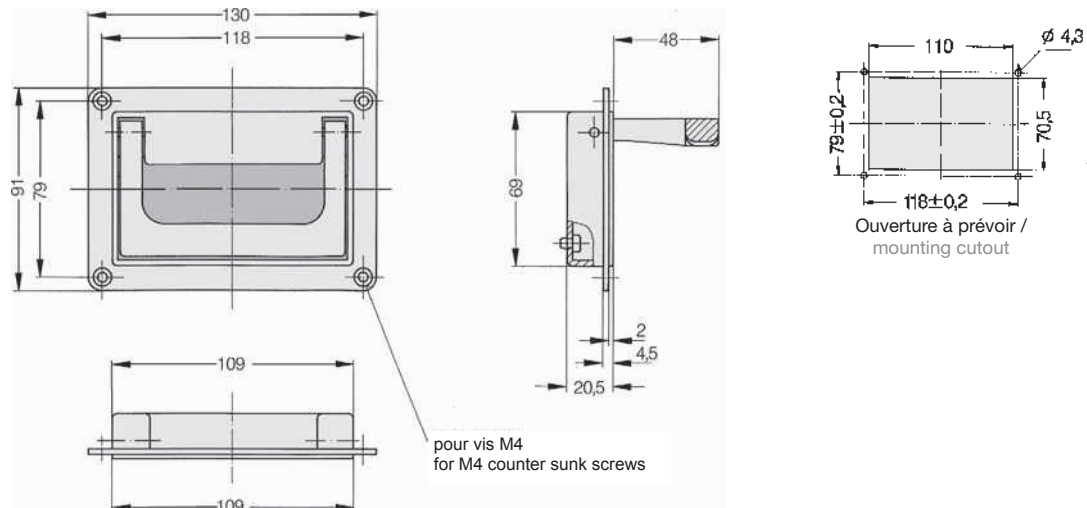
Poignée U1 en aluminium

Poignée réalisée en aluminium moulé sous pression GD AISi 9 Cu 3, plaque et poignée semi-mates, blocage par ressort dans 1 ou 2 positions, profilage ergonomique des doigts à l'arrière de la poignée rabattable. Capacité de charge jusqu'à 500 N.



Handle U1 in aluminium

Collapsible tray handle in pressure molded aluminium GD-AISI 9 Cu 3, powder coated, half-matt finish. Handle can be installed in front or behind the housing wall with the identical housing cutout. Handle available in 2 versions, first with snap locks both in working and resting positions, second with pull back spring from the working to the resting position. Stress resistance minimum 500 N.



L	Couleur / color	REFERENCE Blocage dans 2 positions Snap locks in 2 positions	REFERENCE Blocage sur 1 position (rentrée) Pull back to rest position
130	noir RAL 9005 / black	10118	10237
130	gris clair RAL 7035 / light grey	10118G	10237G