

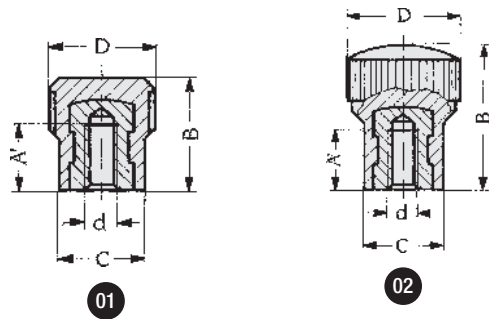
BOUTET

Bouton BB en plastique composite

Bouton en plastique thermo-durcissable noir, de surface mate, très grande dureté et excellente résistance aux produits chimiques. Utilisation de -50° à $+155^{\circ}$ Celsius, excellente isolation thermique et électrique et haute résistance aux intempéries. Insert en laiton.

Knob BB in composite plastic

Knob made of high-duty, heat resistant duroplast, black matt. Insert in brass.



01 Version D = 12, D = 15

D	d	B	C	A'	REFERENCE
12	M3	13,5	10	6,5	12206
12	M4	13,5	10	10	12207
15	M4	15,5	12	10	12225
15	M5	15,5	12	10	12208
15	M6	15,5	12	9	11340

02 Version D = 17

D	d	B	C	A'	REFERENCE
17	M5	22	12	10	12449