

BOUTET

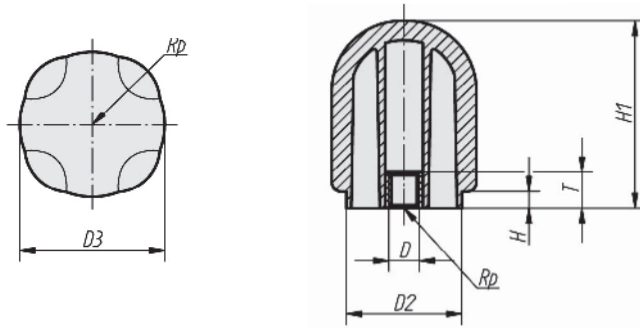
Bouton WB en Soft Touch

Bouton moulé en deux matières, un cœur en polypropylène technique et une enveloppe en technoplastique souple, de couleur noire. Fabrication par un process haute technologie conférant une grande rigidité à la structure de la pièce et un toucher "soft", confortable à la main de l'opérateur. Excellente résistance aux chocs. Utilisation, de - 40° à + 80° Celsius, excellente isolation thermique et haute résistance aux intempéries. Insert femelle en laiton.



Knob WB in Soft Touch

Knob in black ABS plastic with a rubber envelop. Insert in brass.



D3	D	D2	H	H1	T	REFERENCE
42	M8	34,0	4,8	55,6	12,5	4682
42	M10	34,0	4,8	55,6	12,5	4683
42	M12	34,0	4,8	55,6	12,5	4684
48	M8	38,1	5,6	62,2	12,5	4686