

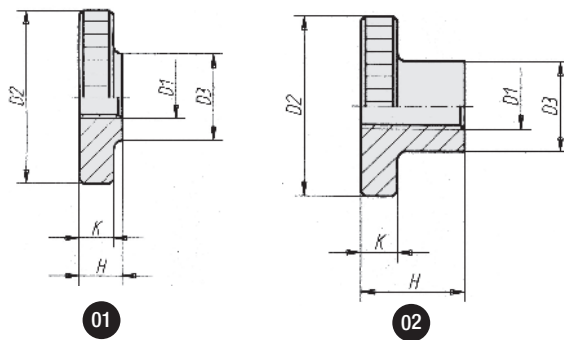
# BOUTET

## Ecrou moleté en acier ou acier inoxydable

Ecrou norme DIN 466 et DIN 467, en acier de décolletage, 9 S 20 K, traitement poli et bruni, ou en acier inox poli AISI 303.

## Knurled nut in steel or stainless steel

Knurled nut in free cutting steel 1.0718 with black oxide finish, or in stainless steel AISI 303 with natural finish.



01 Version basse / low

D1	D2	D3	H	K	REFERENCE acier / steel	REFERENCE inox / stainless
M4	16	8	4	3,5	8672	8672 <i>i</i>
M5	20	10	5	4	8673	8673 <i>i</i>
M6	24	12	6	5	8674	8674 <i>i</i>
M8	30	16	8	6	8675	8675 <i>i</i>
M10	36	20	10	8	8676	8676 <i>i</i>
M12	36	20	10	8	8677	8677 <i>i</i>

02 Version haute / high

D1	D2	D3	H	K	REFERENCE acier / steel	REFERENCE inox / stainless
M4	16	8	9,5	3,5	8666	8666 <i>i</i>
M5	20	10	11,5	4	8667	8667 <i>i</i>
M6	24	12	15	5	8668	8668 <i>i</i>
M8	30	16	18	6	8669	8669 <i>i</i>
M10	36	20	23	8	8670	8670 <i>i</i>
M12	36	20	23	8	8671	8671 <i>i</i>