

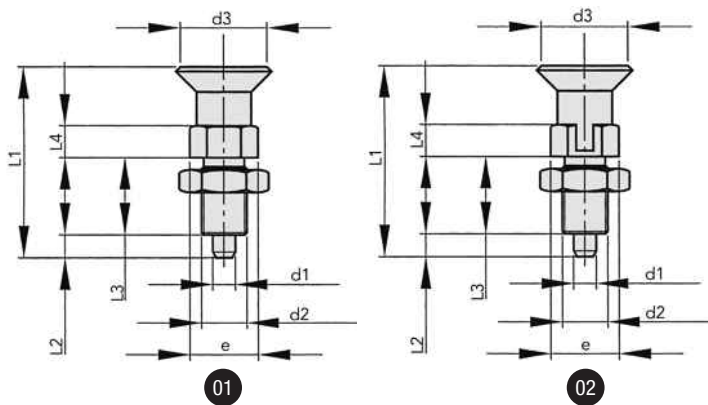
# BOUTET

## Bouton d'indexage pour «très grande série»

Bouton en polyamide noir, renforcé de fibres de verre. Insert en acier zingué.

## Index plunger fit for «big-batch»

Plunger in steel quality class 5.8, zinc plated. This lighter version is designed for lower cost. Top knob in polyamid reinforced with fiberglass.



01 Version sans cran / without slot

| d2      | d1 <sup>+0,02<br/>-0,04</sup> | d3 | e    | L1 | L2 | L3 | L4 | SW | REFERENCE |
|---------|-------------------------------|----|------|----|----|----|----|----|-----------|
| M10x1,0 | 5                             | 21 | 13,8 | 44 | 5  | 17 | 5  | 12 | 6310      |
| M12x1,5 | 6                             | 25 | 16,2 | 53 | 6  | 20 | 6  | 14 | 6311      |
| M16x1,5 | 8                             | 31 | 21,9 | 67 | 8  | 26 | 8  | 19 | 6312      |

02 Version avec cran / with slot

| d2      | d1 <sup>+0,02<br/>-0,04</sup> | d3 | e    | L1   | L2 | L3 | L4 | SW | REFERENCE |
|---------|-------------------------------|----|------|------|----|----|----|----|-----------|
| M10x1,0 | 5                             | 21 | 13,8 | 49   | 5  | 17 | 5  | 12 | 6304      |
| M12x1,5 | 6                             | 25 | 16,2 | 59   | 6  | 20 | 6  | 14 | 6305      |
| M16x1,5 | 8                             | 31 | 21,9 | 73,5 | 7  | 26 | 8  | 19 | 6306      |