

# BOUTET

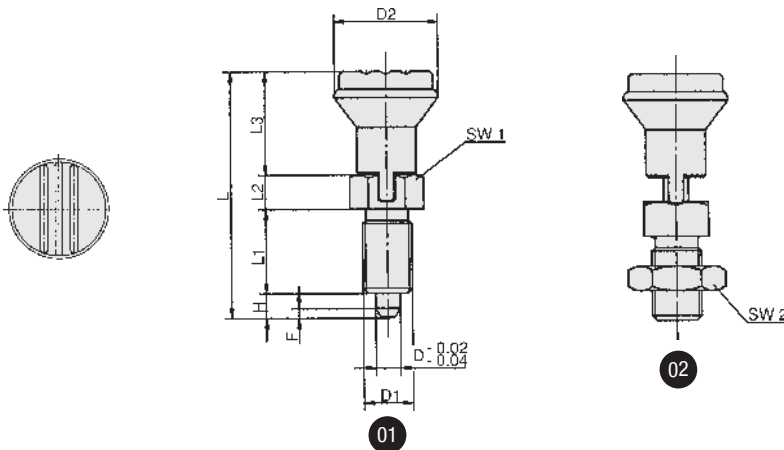
## Bouton d'indexage avec cran

Bouton en polyamide noir. Version acier : insert en acier bruni à tête surdimensionnée haute résistance. Doigt d'indexage trempé et rectifié. Version inox : insert en acier inoxydable 1.4305 (AISI 303). Doigt d'indexage trempé en inox 1.4034. Résistance au cisaillement : 1021N (M10x1,0) 1470N (M12x1,5) 2614N (M16x1,5) 2810N (M20x1,5).



## Index plunger with locking slot

Grip in polyamid, fiberglass-reinforced. Steel version : plunger in steel 5.8, black oxide finish. Locking pin hardened and ground. Stainless steel version : plunger in stainless steel 1.4305 and locking pin in hardened stainless steel 1.4034 ground. Resistance to shearing : 1021N (M10x1,0) 1470N (M12x1,5) 2614N (M16x1,5) 2810N (M20x1,5).



01 Version sans contre-écrou / without locknut

D1	D	D2	L	L1	L2	L3	H	SW1	Fx30°	Résistance du ressort Spring resistance		REFERENCE version acier steel version	REFERENCE version inox stainless version
										initiale F1(N) initial F1(N)	finale F2(N) final F2(N)		
M10x1,0	5	21	47	17	7	15	5	13	1,3	5	12	8251	8251 <i>i</i>
M12x1,5	6	25	56	20	8	17	6	14	1,8	6	14	8252	8252 <i>i</i>
M16x1,5	8	33	74	26	10	23	8	19	2,3	15	35	8253	8253 <i>i</i>
M20x1,5	10	33	80	28	12	25	10	22	2,8	15	40	8254	8254 <i>i</i>

02 Version avec contre-écrou / with locknut

D1	D	D2	L	L1	L2	H	SW1	SW2	Fx30°	Résistance du ressort Spring resistance		REFERENCE version acier steel version	REFERENCE version inox stainless version
										initiale F1(N) initial F1(N)	finale F2(N) final F2(N)		
M10x1,0	5	21	47	17	7	5	13	17	1,3	5	12	8241	8241 <i>i</i>
M12x1,5	6	25	56	20	8	6	14	19	1,8	6	14	8242	8242 <i>i</i>
M16x1,5	8	33	74	26	10	8	19	24	2,3	15	35	8243	8243 <i>i</i>
M20x1,5	10	33	80	28	12	10	22	30	2,8	15	40	8244	8244 <i>i</i>