

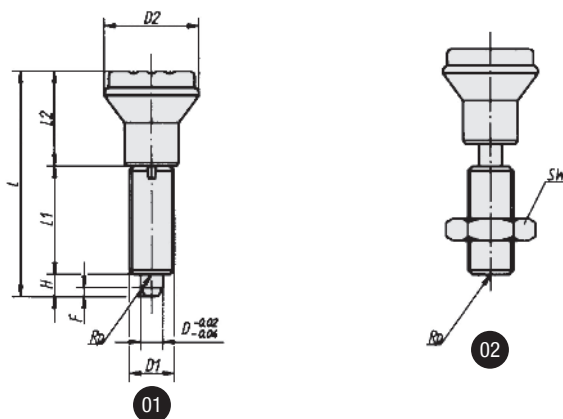
# BOUTET

## Bouton d'indexage sans embase

Bouton en thermo-plastique noir. Version acier : insert en acier, classe de résistance 5.8, bruni. Doigt d'indexage trempé et rectifié. Version inox : insert en acier inoxydable 1.4305 (AISI 303). Doigt d'indexage en inox 1.4034 trempé.

## Index plunger without collar

Grip in polyamid, fiberglass-reinforced. Steel version : plunger in steel 5.8, black oxide finish. Locking pin hardened and ground. Stainless steel version : plunger in stainless steel 1.4305 and locking pin in hardened stainless steel 1.4034 ground.



01 Version sans contre-écrou / without locknut

D1	D	D2	L	L1	L2	H	SW	Fx30°	Résistance du ressort Spring resistance		REFERENCE version acier steel version	REFERENCE version inox stainless version
									initiale F1(N) initial F1(N)	finale F2(N) final F2(N)		
M10x1,0	5	21	47	24	18	5	17	1,3	5	12	8541	8541 <i>i</i>
M12x1,5	6	25	56	28	22	6	19	1,8	6	14	8542	8542 <i>i</i>
M16x1,5	8	33	74	36	30	8	24	2,3	15	35	8543	8543 <i>i</i>
M20x1,5	10	33	80	40	30	10	30	2,8	15	40	8544	8544 <i>i</i>

02 Version avec contre-écrou / with locknut

D1	D	D2	L	L1	L2	H	SW	Fx30°	Résistance du ressort Spring resistance		REFERENCE version acier steel version	REFERENCE version inox stainless version
									initiale F1(N) initial F1(N)	finale F2(N) final F2(N)		
M10x1,0	5	21	47	24	18	5	17	1,3	5	12	8545	8545 <i>i</i>
M12x1,5	6	25	56	28	22	6	19	1,8	6	14	8546	8546 <i>i</i>
M16x1,5	8	33	74	36	30	8	24	2,3	15	35	8547	8547 <i>i</i>
M20x1,5	10	33	80	40	30	10	30	2,8	15	40	8548	8548 <i>i</i>