

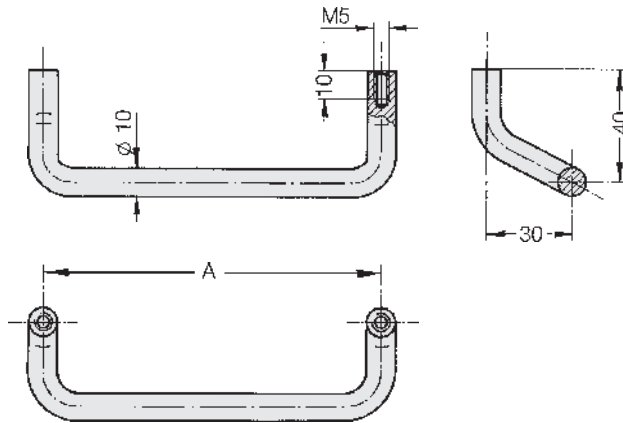
BOUTET

Poignée FU en aluminium

Poignée réalisée en aluminium rond Al Mg Si 0.5, surface dépolie et anodisée. Traction maximale applicable supérieure à 500 N.

Handle FU in aluminium

Handle made of round bar aluminium Al Mg Si 0.5, anodized with matt finish. Stress resistance minimum 500 N.



A	REFERENCE naturel / natural	REFERENCE noir / black
86	10051	10051N
120	10052	10052N
180	10557	10557N