

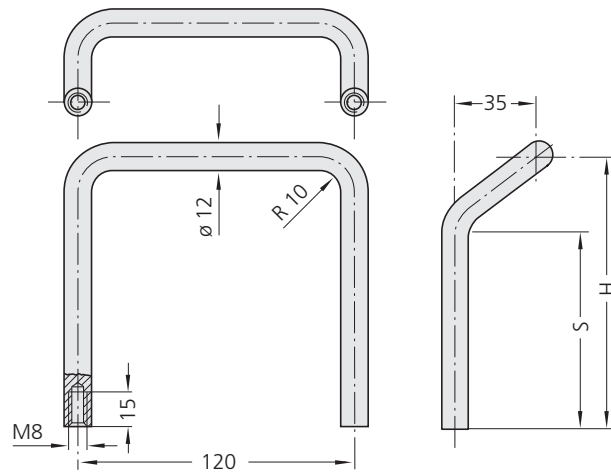
BOUTET

Poignée DT en acier

Poignée réalisée en acier rond diamètre 12 mm, surface polie miroir et chromée, traitement de surface haute définition. Traction maximale applicable supérieure à 1000 N.

Handle DT in steel

Handle made of round steel bar, precision ground and chromium plated mirror finish. Stress resistance minimum 1000 N.



| H | S | REFERENCE |
|-----|----|-----------|
| 60 | 27 | 10560 |
| 120 | 87 | 10561 |