

# BOUTET

## Poignée EK en aluminium

Poignée réalisée en profilé d'aluminium anodisé AIMgSi 0,5, surface dépolie. La version 03 est livrée avec vis nickelées M5 x 45. Traction maximale applicable supérieure à 500 Newtons.

## Handle EK in aluminium

Handle made of profiled aluminium Al Mg Si 0.5, vibration ground and anodized with matt finish. Version 3 supplied with stainless cheese head screws M5 x 45 and galvanized self-locking ratchet nuts. Stress resistance minimum 500 N.



### 01 Version large / wide

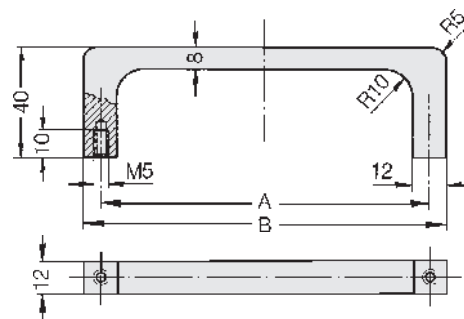
A	B	REFERENCE naturel/natural	REFERENCE noir/black
55	67	10001	10001N
88	100	10002	10002N
120	132	10003	10003N
180	192	10004	10004N
235	247	10005	10005N

### 02 Version étroite / narrow

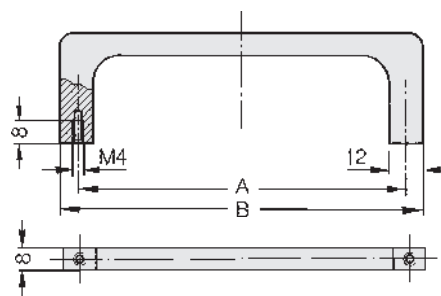
A	B	REFERENCE naturel/natural	REFERENCE noir/black
55	67	10006	10006N
88	100	10007	10007N
120	132	10008	10008N
180	192	10009	10009N
235	247	10010	10010N

### 03 Version large avec fixations / wide, fastening material included

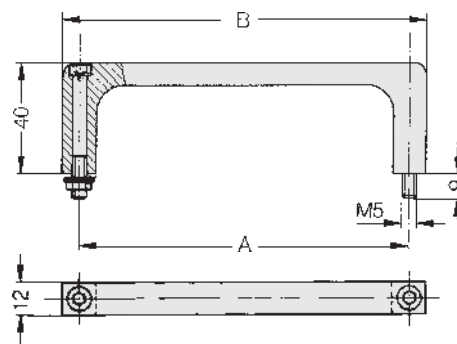
A	B	REFERENCE naturel/natural	REFERENCE noir/black
55	67	10011	10011N
88	100	10012	10012N
120	132	10013	10013N
180	192	10014	10014N
235	247	10015	10015N



01



02



03