

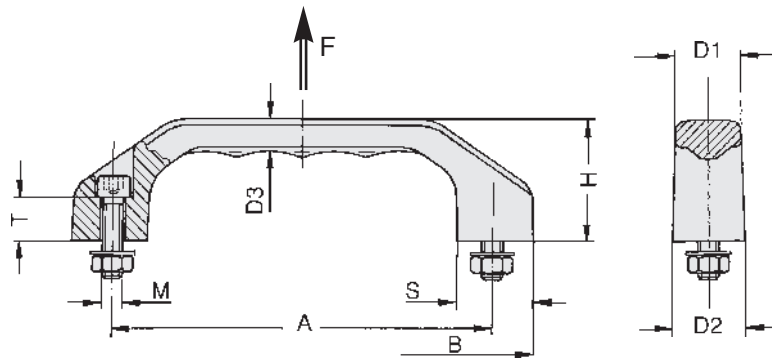
BOUTET

Poignée FA en plastique composite

Poignée en polyamide noir mat renforcé de fibres de verre, excellente résistance aux chocs et à la traction. Utilisation de -50° à $+110^{\circ}$ Celsius. Poignée livrable avec vis brunies, écrous et rondelles en acier.

Handle FA in composite plastic

Handle made of glass fibre reinforced polyamide, color black matt, supplied with or without fastening material (galvanized head screws, nuts and washers).



A	M	T	B	H	D1	D2	D3	S	Fmax (N)	REFERENCE sans fixation without fastening material	REFERENCE avec fixation with fastening material
100	M5 x 22	13	122	33	17	19	8,5	20	1000	10945	10435
120	M6 x 25	15	146	39	20,5	23	10,5	24	1000	10946	10436
140	M8 x 30	16	170	45	24	27	12	28	1200	10947	10400
160	M8 x 35	20	194	52	27,5	31	13,5	32	1500	10948	10437
180	M10 x 40	20	218	58	31	35	15,5	36	2000	10949	10438