

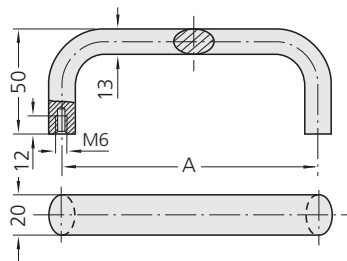
# BOUTET

## Poignée RM en aluminium

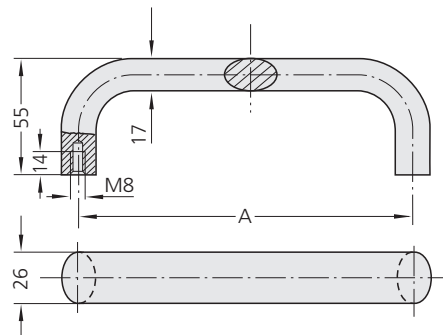
Poignée réalisée en profilé d'aluminium ovale AIMgSi 0,5, surface mate et anodisée. Traction maximale applicable supérieure à 800 N.

## Handle RM in aluminium

Handle made of oval-profiled aluminium AIMgSi 0.5, surface ground and anodized, with a matt finish. Stress resistance minimum 1000 N.



01



02

01 Version de largeur 20 mm / width 20 mm

A	REFERENCE naturel / natural	REFERENCE noir / black
100	10185	10185N
112	10186	10186N
120	10187	10187N
128	10188	10188N
160	10189	10189N

02 Version de largeur 26 mm / width 26 mm

A	REFERENCE naturel / natural	REFERENCE noir / black
112	10190	10190N
120	10191	10191N
128	10192	10192N
160	10193	10193N
180	10194	10194N
192	10195	10195N
350	10196	10196N