

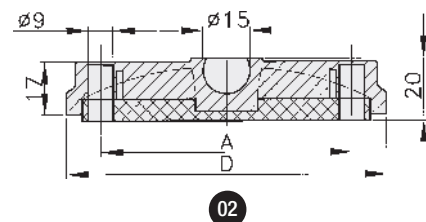
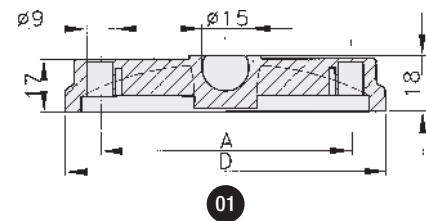
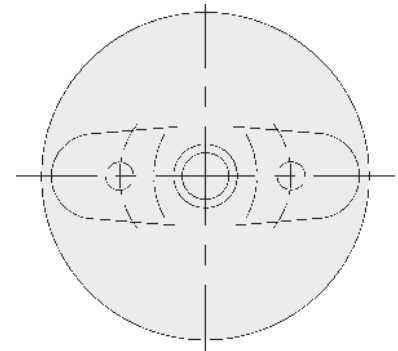
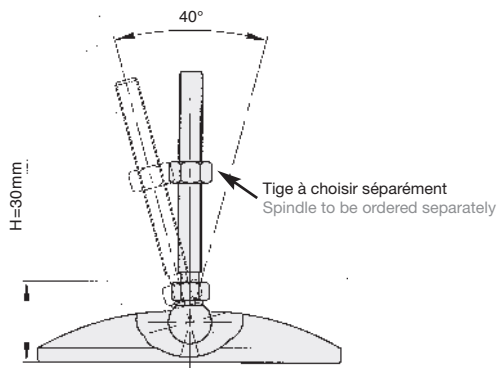
BOUTET

Base plastique pour pied orientable de 40° version avec avant-trous

Base en polyamide noir renforcé de fibres de verre.
Disque anti-dérapant et anti-vibration en caoutchouc
(NBR).

Plastic plate for 40° swivel pad with fastening holes

Plate in black polyamid, glass fibre reinforced. With or
without anti-slip plate in thermoplastic elastomer.



avec disque anti-dérapant /
with anti-slip plate

D	A	Charge statique maximum (N) Maximum load capacity (N)	REFERENCE version 01	REFERENCE version 02
80	55	9.000	123012	123015
100	74	9.000	123013	123016
120	94	9.000	123014	123017