

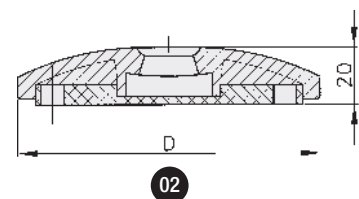
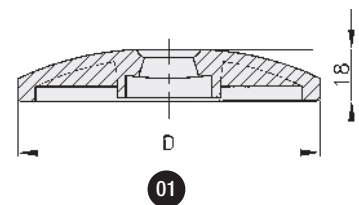
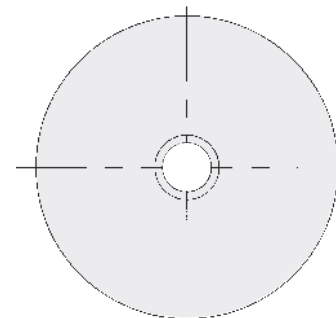
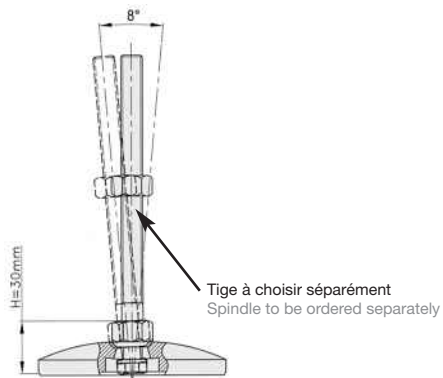
BOUTET

Base plastique pour pied orientable de 8°

Base en polyamide noir renforcé de fibres de verre. Disque anti-dérapant et anti-vibration en caoutchouc (NBR).

Plastic plate for 8° swivel feet

Plate in black polyamid, glass fibre reinforced. With or without anti-slip plate in thermoplastic elastomer.



avec disque anti-dérapant /
with anti-slip plate

| D | Charge statique maximum (N) Maximum load capacity (N) | REFERENCE version 01 | REFERENCE version 02 |
|-----|--|-------------------------|-------------------------|
| 60 | 12.000 | 123073 | 123076 |
| 80 | 12.000 | 123074 | 123077 |
| 100 | 12.000 | 123075 | 123078 |