

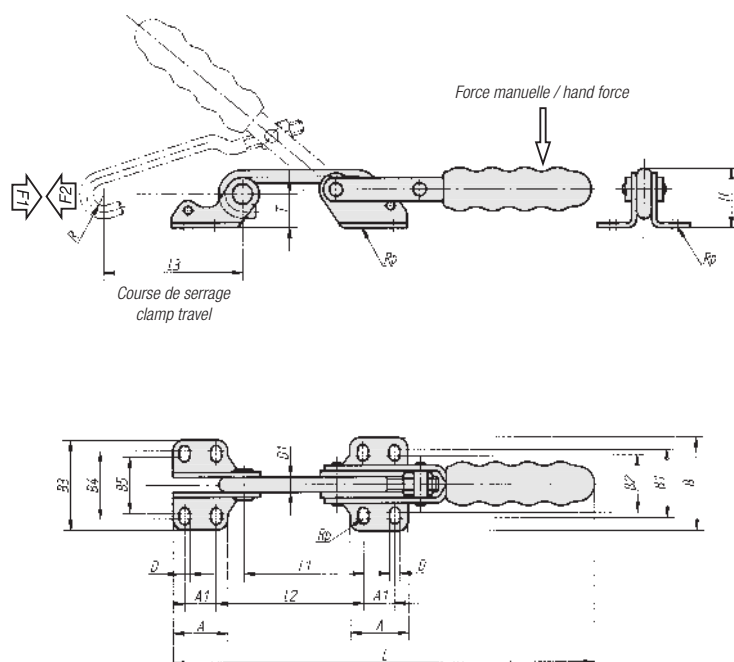
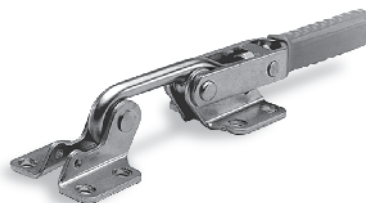
# BOUTET

## Sauterelle à crochet

Sauterelle en acier galvanisé ou inox AISI 304, livrée avec sa butée. Poignée en matière plastique résistante aux huiles. La distance de réglage peut être réglée individuellement au crochet (0 – 5 mm).

## Hook clamp

Clamp made of galvanized steel or stainless steel AISI 304. Supplied with hook. Handle cover in orange oil-resistant plastic. Travel path : 0 – 5mm.



A	A1	B	B1	B2	B3	B4	B5	D	D1	H	L	L1	L2	L3	R	T	REFERENCE version acier steel version	REFERENCE version inox stainless version
26	13	40	26	21,5	43	31	26	5,2	6	26	156	45	58	70	6	13,5	5901	5901 <i>i</i>
35	19	51	36	29	51	36	29	6,5	8	37	248	68	84	90	7	21	5902	5902 <i>i</i>
51	32	72	52,5	43,5	78	59	50	8,5	12	49	310	84	104	115	10	27	5903	5903 <i>i</i>

REFERENCE	Force de traction F1(N) pull force F1(N)	Force de pression F2(N) holding force F2(N)	Force manuelle (N) hand force (N)	Angle d'ouverture de la poignée opening angle of handle
5901( <i>i</i> )	1500	2000	100	155°
5902( <i>i</i> )	3000	4000	160	155°
5903( <i>i</i> )	4000	7000	200	155°