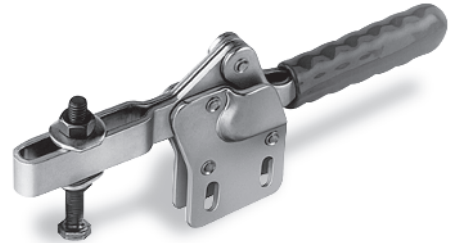


BOUTET

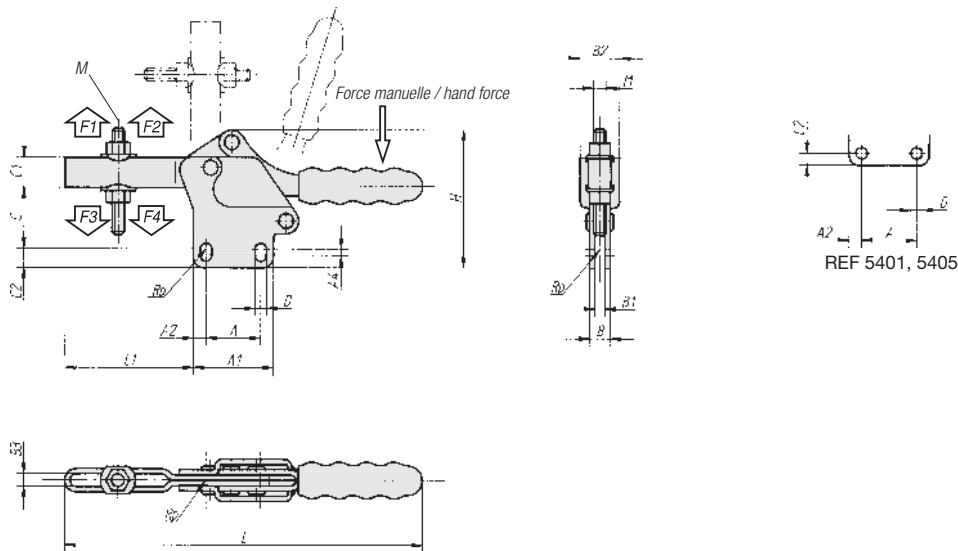
Sauterelle horizontale à pied droit et broche réglable

Sauterelle en acier galvanisé. Broche de serrage et écrous phosphatés. Rivets en acier inoxydable. Axes avec coussinets trempés. Poignée en matière plastique résistante aux huiles. Sauterelle livrée avec tige à tête hexagonale, écrous, rondelles de pression (et embout en Néoprène pour 5401 et 5402).



Horizontal clamp H1-B

Clamp made of galvanized steel. Clamp supplied complete with fastening material, including a neoprene pressure pad for the 2 smallest sizes. Handle cover in orange oil-resistant plastic.



M	A	A1	A2	A4	B	B1	B2	B3	C	C1	C2	D	H	L	L1	REFERENCE
M5x35	13,5	25	5,7	-	8	4	16	5,8	22	9,5	5	5,2	45	116	37	5401
M6x50	26	38	6	3	10	5	20	6,2	28	14	9	5,5	65	170	61	5402
M8x60	26	42	8	2,6	12	6	23	9	39	17,5	10	6,6	82	224	79	5403
M10x80	41,2	59	9	2	16	8	30	11,4	54	23	10	8,7	108	274	108	5404
M12x100	41,2	66	13	-	20	10	38	13,2	66	26	13	8,7	130	305	128	5405

REFERENCE	Force manuelle hand force N	Force de retenue holding force F1(N) F2(N)		Force de serrage clamping force F3(N) F4(N)	
5401	80	500	1100	250	700
5402	140	1200	2600	400	1000
5403	200	1500	3500	800	1950
5404	250	2500	5500	1150	3100
5405	250	3000	6500	1150	3100